

Ecoplát Plus

MACCHINE ENTRY LEVEL A TAVOLA ROTANTE PER L'AVVOLGIMENTO CON FILM ESTENSIBILE
ENTRY LEVEL TURNTABLE STRETCH WRAPPING MACHINES



DISPONIBILE SISTEMA R-CONNECT (OPT.)
R-CONNECT SYSTEM AVAILABLE (OPT.)

**MASSIMA
PRODOTTIVITÀ**
MAX PRODUCTION

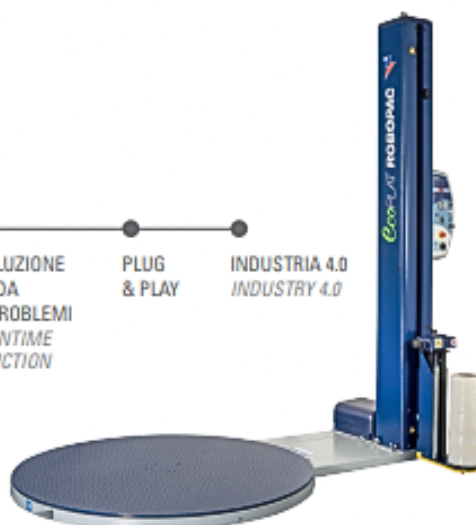
**OTTIMIZZAZIONE
E MONITORAGGIO
DELLE PERFORMANCE**
*PERFORMANCE
OPTIMIZATION
& MONITORING*

**MANUTENZIONE
PREDITTIVA**
*PREDICTIVE
MAINTENANCE*

**RISOLUZIONE
RAPIDA
DEI PROBLEMI**
*DOWNTIME
REDUCTION*

**PLUG
& PLAY**

INDUSTRIA 4.0
INDUSTRY 4.0



PANNELLO ECOPLAT PLUS BASE ECOPLAT PLUS BASE PANEL

Pannello con pulsanti elettromeccanici.
Panel with electromechanical buttons.

- ▶ Giri alla base e sommità del pallet
Top and bottom wraps
- ▶ Velocità salita-discesa carrello
Upward-downward carriage speed
- ▶ Velocità rotazione tavola
Turntable rotation speed
- ▶ Fungo per arresto emergenza
Emergency stop
- ▶ IP54 - protezione contro acqua e polvere
IP54 - protection against dust and water

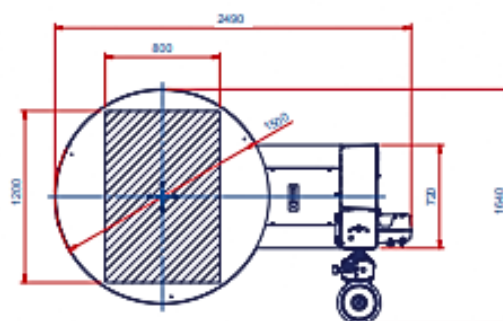
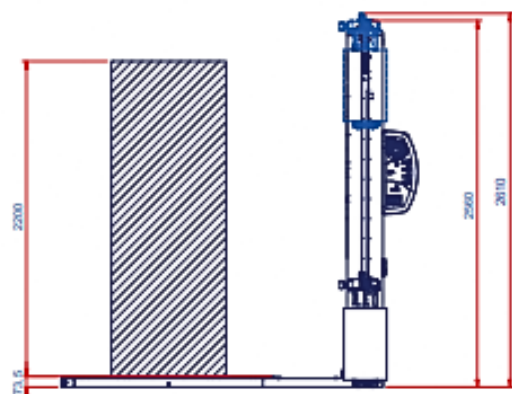


PANNELLO ECOPLAT PLUS FRD ECOPLAT PLUS FRD PANEL

Pannello con display LED e selettore parametri a JOG.
Panel LED display and a parameters selector by JOG.

- ▶ Ciclo salita-discesa
Upward-downward cycle
- ▶ Ciclo solo salita o solo discesa
Only downward or upward cycle
- ▶ Ciclo mattoglio
Top sheet cycle
- ▶ Ciclo manuale
Manual cycle
- ▶ Ciclo eco (registrazione del ciclo)
Eco cycle (recorded)
- ▶ Giri alti / Giri alla base
Top wraps / Bottom wraps
- ▶ Giri di rinforzo
Reinforce wraps
- ▶ Velocità rotazione tavola
Turntable rotation speed
- ▶ Velocità salita-discesa carrello
Upward-downward carriage speed
- ▶ Fotocellula o altimetro
Photocell or altimeter
- ▶ Fermata ergonomica del carrello
Carriage ergonomic stop
- ▶ Fungo per arresto emergenza
Emergency stop
- ▶ IP54 - protezione contro acqua e polvere
IP54 - protection against dust and water

LAYOUT ECOPLAT PLUS [mm]



PERCHÉ ECOPLAT PLUS?
WHY ECOPLAT PLUS?

- ▶ **NUOVA INTERFACCIA, PIÙ INTUITIVA CON PIÙ FUNZIONI**
NEW HMI, MORE INTUITIVE AND WITH MORE FEATURES
- ▶ **AFFIDABILITÀ E ROBUSTEZZA, GRAZIE AI COMPONENTI PROGETTATI E COSTRUITI SEGUENDO I PIÙ RIGIDI PROTOCOLLI DI SICUREZZA E QUALITÀ**
RELIABILITY AND STURDINESS THANKS TO THE COMPONENTS DESIGNED AND BUILT FOLLOWING THE STRICTEST SAFETY AND QUALITY PROTOCOLS
- ▶ **FACILE MANUTENZIONE, PORTA USB PER AGGIORNARE E SCARICARE DATI E SOFTWARE DELLA MACCHINA IN MODO SEMPLICE E VELOCE**
EASY MAINTENANCE, USB PORT TO UPDATE AND DOWNLOAD THE DATA AND SOFTWARE OF THE MACHINE EASILY AND QUICKLY
- ▶ **PICCOLO INVESTIMENTO PER UN GRANDE RISPARMIO DI TEMPO E FILM**
SMALL INVESTMENT FOR A GREAT SAVING OF TIME AND FILM
- ▶ **INDUSTRY 4.0 POSSIBILITÀ DI INSTALLARE IL SISTEMA R-CONNECT**
INDUSTRY 4.0 POSSIBILITY OF INSTALLING R-CONNECT SYSTEM



CARRELLO FRD
FRD CARRIAGE

Carrello con freno meccanico regolabile manualmente che permette di regolare la tensione di avvolgimento. Dispositivo di innesto-disinnesto rapido del freno per agevolare l'aggancio del film alla base del pallet.

Film carriage with mechanical brake manually adjustable to set the film tensioning. Brake engagement-release device to facilitate hooking the film to the base of the pallet.

CARATTERISTICHE TECNICHE TECHNICAL FEATURES

MACCHINA MACHINE		ECOPLAT PLUS BASE	ECOPLAT PLUS FRD
diámetro tavola e portata massima turntable diameter and max load weight	(mm e kg)	Ø1500 mm 1200 kg (std.) Ø1500 mm 2000 kg (opt.) Ø1650 mm 2000 kg (opt.)	Ø1500 mm 2000 kg (std.) Ø1650 mm 2000 kg (opt.)
velocità rotazione tavola turntable rotation speed	(rpm)		4÷10
velocità salita-discesa carrello carriage up-down speed	(m/min)		1.4÷4
tipo carrello / film carriage type			FRD
tiro film / film tensioning			manuale / manual
prestiro film / film pre-stretch			n.a.
dimensioni massime pallet (LxW) maximum pallet dimensions (LxW)	(mm)		800x1200 std. 1000x1200 opt.
altezza massima prodotto maximum product height	(mm)		2200 std. 2400 opt.
alimentazione / power supply	(V)		230 V 1Ph ±10% 50/60 Hz
potenza installata / installed power	(kW)		1,2
dimensioni massime bobina (HxD) max reel dimensions (HxD)	(mm)		500x300
peso massimo bobina / max reel weight	(kg)		20
spessore film / film thickness	(µm)		17÷35
inforcabilità / forklifting			anteriore e posteriore / front and rear